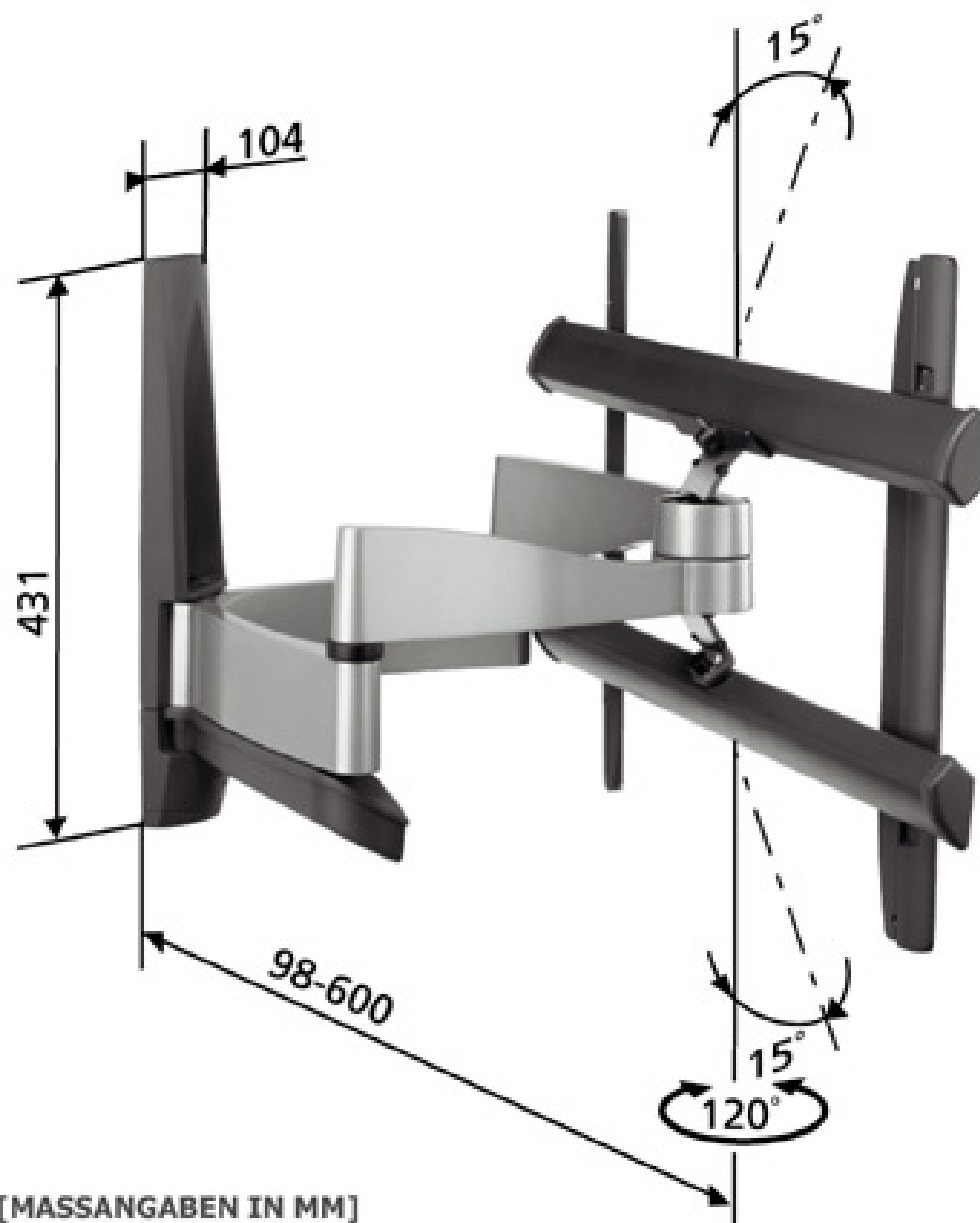


LCD/Plasma-Wandhalter EFW 6345



- Neige- und Dreh- und Ausziehfunktionen garantieren eine optimale Betrachtungsposition
- Universell, kompatibel mit VESA MIS-F, 700, 450
- Einzigartiges Screen Protection System (SPS™) schützt den Bildschirm und die Wand
- Vormontiert, Installation in drei einfachen Schritten



VKT
Video Kommunikation GmbH
Technisches Fernsehen

Daimlerstr.23 Tel.:07121/9797-0
72793 Pfullingen Fax:07121/9797-97
www.vkt.de



77-108 cm
31-42"



Max.
15-45 kg

